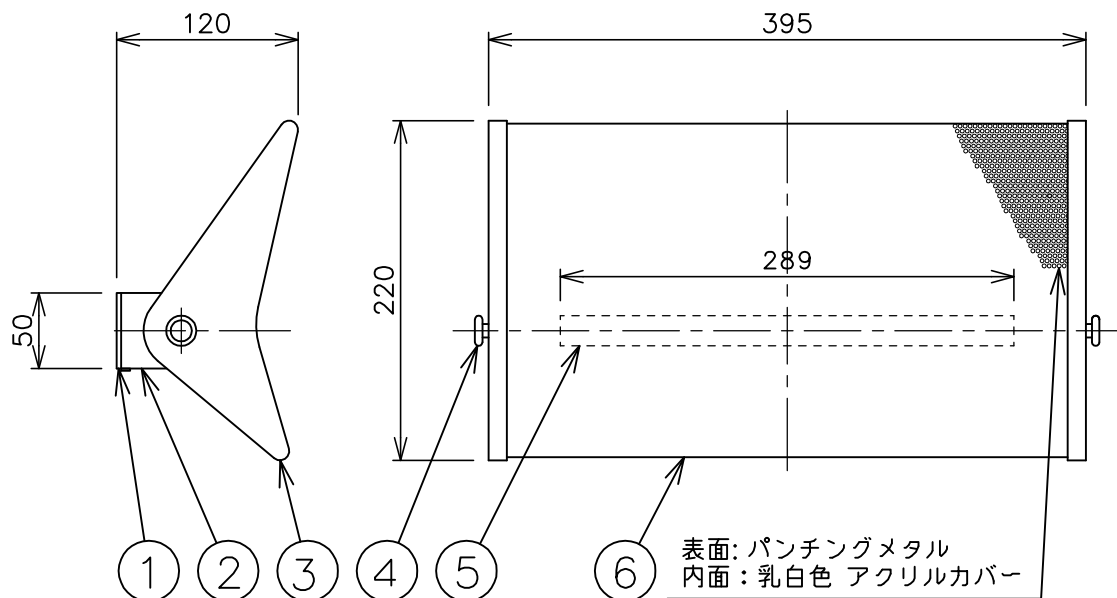
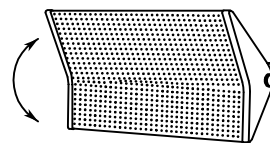


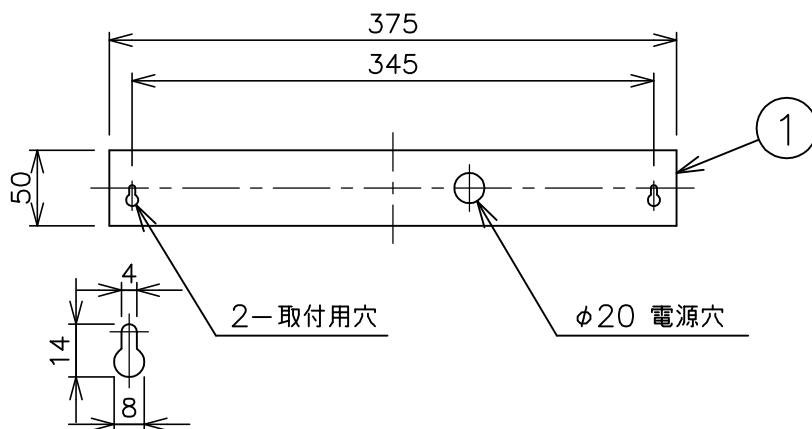
※本品の規格および外観は、改良のため予告なしに変更する事がありますので、あらかじめご了承ください。

Metropolitan Gallery.

230606



取付面図



⚠ 安全に関するご注意

◇ 一般屋内用器具です。
屋外や水気、湿気のある場所
では使用しないでください。
絶縁不良による感電の原因と
なります。

器具仕様

◇ 調光不可
◇ 色種：ブラック、ホワイト、
グレー

使用ランプ	入力電圧	周波数	消費電力	全光束	色温度	演色性	ランプ寿命
直管型LEDランプ (電源内蔵)	100V	50Hz/60Hz	4.1W	300lm	2,700K	Ra80以上	40,000h

13				6	フロントカバー	銅板	1	パンチングメタル 色種 ※器具仕様参照	品名： G3 ウォールランプ デザイン：Pierre Guariche (1951年) 器具タイプ：屋内用 ウォールランプ ランプ：直管型LEDランプ (電源内蔵) 4.1W×1 ※ 上記欄参照	
12				5	ランプ	—	1	※上記欄参照		
11				4	角度調整ネジ	真ちゅう	2	サンドプラスト仕上		
10				3	サイドカバー	銅板	2	色種 ※器具仕様参照		
9				2	本体	銅板	1	色種 ※器具仕様参照		
8				1	取付板	銅板	1	色種 ※器具仕様参照		
7				部番	部 品 名	材質	数量	備 考		質量：1.5kg

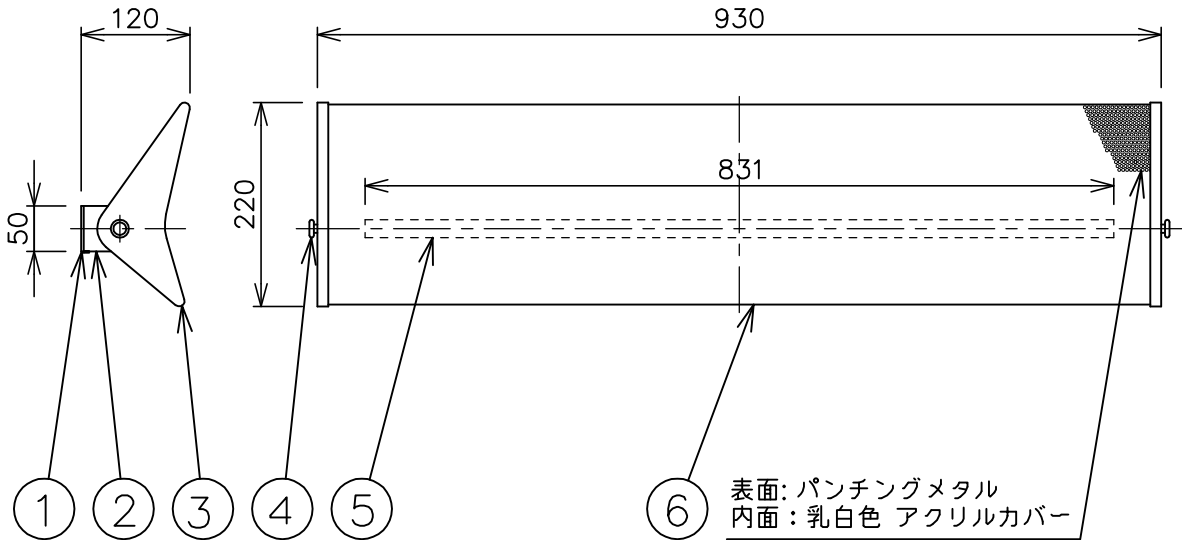
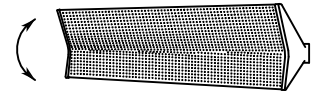
単位：mm 第三角法 (JIS A-4)

株式会社メトロポリタンギャラリー

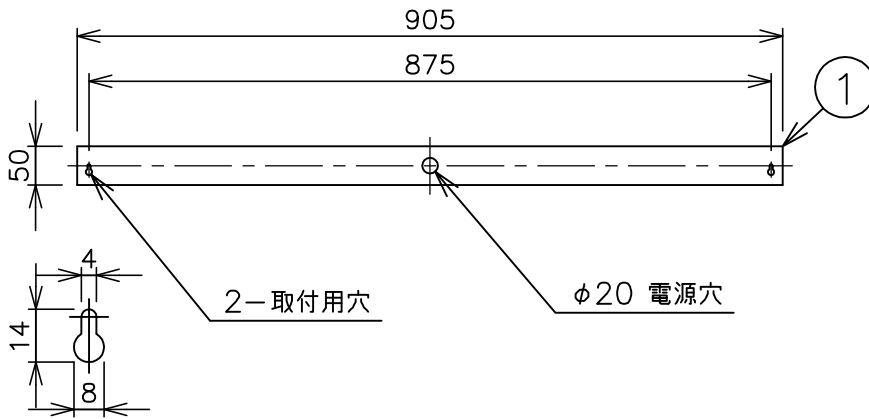
※本品の規格および外観は、改良のため予告なしに変更する事がありますので、あらかじめご了承ください。

Metropolitan Gallery.

210506



取付面図



⚠ 安全に関するご注意

◇ 一般屋内用器具です。
屋外や水気、湿気のある場所
では使用しないでください。
絶縁不良による感電の原因と
なります。

器具仕様

◇ 調光不可
◇ 色種：ブラック、ホワイト、
グレー

使用ランプ	入力電圧	周波数	消費電力	全光束	色温度	演色性	ランプ寿命
電源内蔵型 直管型LEDランプ	100V	50Hz/60Hz	14W	1,085 lm	2,700K	Ra80以上	40,000h

13				6	フロントカバー	銅板	1	パンチングメタル 色種 ※器具仕様参照	品名： G3 トリプルウォールランプ デザイン：Pierre Guariche (1951年) 器具タイプ：屋内用 ウォールランプ ランプ：電源内蔵型 直管型LEDランプ 14W×1 ※ 上記欄参照
12				5	ランプ	—	1	※上記欄参照	
11				4	角度調整ネジ	真ちゅう	2	サンドブラスト仕上	
10				3	サイドカバー	銅板	2	色種 ※器具仕様参照	
9				2	本体	銅板	1	色種 ※器具仕様参照	
8				1	取付板	銅板	1	色種 ※器具仕様参照	
7				部番	部 品 名	材質	数量	備 考	
						質量：4.2kg		Made in France	

単位：mm 第三角法 (JIS A-4)

株式会社メトロポリタンギャラリー