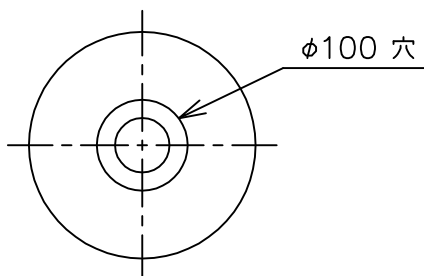
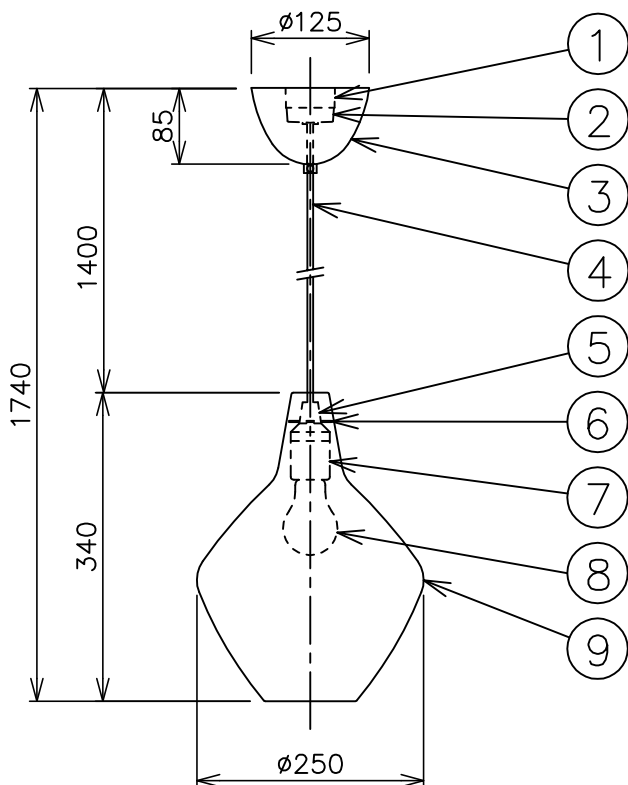
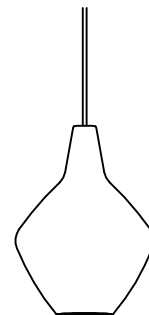
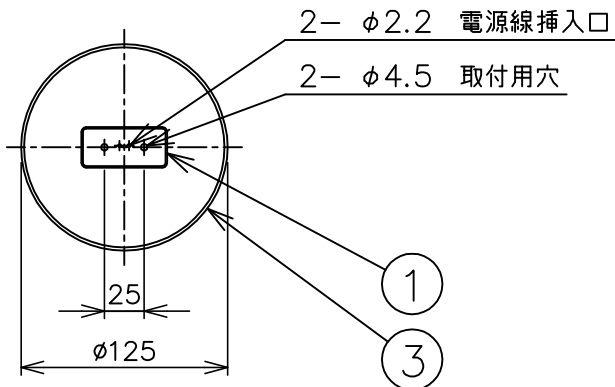


※本品の規格および外観は、改良のため予告なしに変更する事がありますので、あらかじめご了承ください。

Metropolitan Gallery®

210506

取付面図



⚠ 安全に関するご注意

- ◇ 一般屋内用器具です。
屋外や水気、湿気のある場所では使用しないでください。
絶縁不良による感電の原因となります。
- ◇ 天井面取り付け専用器具です。
- ◇ 器具の取り付けは、天井の強度を確認し、器具の質量に耐えられる所に確実に行ってください。
強度が不足している場合は、補強工事をしてから取り付けてください。
- ◇ 多灯設置する場合、風などにより器具どうしが当たらないように器具間隔を離してください。
- ◇ 器具が揺れても壁や家具などに接触しない場所に設置してください。

※1 引掛シーリング・ボディは同梱されていません。

13				6	シェードホルダー	鋼板	1	白色	品名： シプリ ペンダントランプ	
12				5	コード止め	樹脂	1	白色		
11				4	コード	ビニール	1	白色	デザイン：Lisa Johansson-Pape (1954年)	
10				3	フランジ	樹脂	1	白色	器具タイプ：屋内用 ペンダント	
9	シェード	ガラス	1	乳白色、表面消し	2	引掛シーリング ・キャップ	樹脂	1	—	ランプ：E26 白熱電球 60W×1 ※別売 ※LED電球（密閉器具対応型）使用可
8	ランプ	—	1	※ランプ欄参照	1	引掛シーリング ・ボディ	樹脂	1	※別途	
7	ソケット	樹脂	1	E26	部番	部 品 名	材質	数量	備考	質量：1.3kg

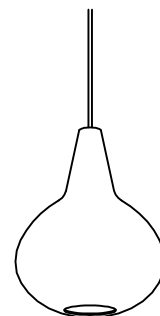
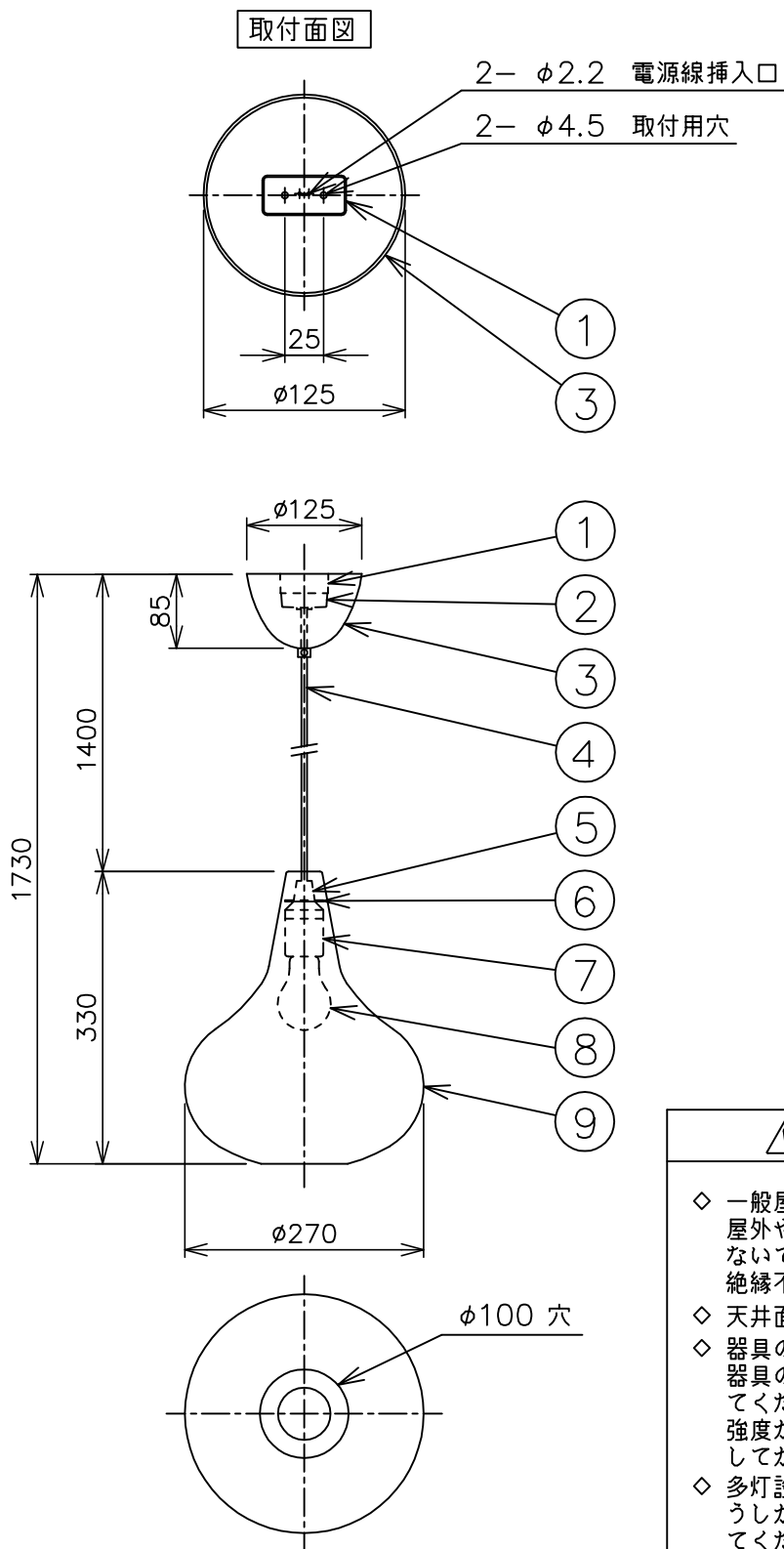
単位：mm 第三角法 (JIS A-4)

株式会社メトロポリタンギャラリー

※本品の規格および外観は、改良のため予告なしに変更する事がありますので、あらかじめご了承ください。

Metropolitan Gallery.

210506



⚠ 安全に関するご注意

- ◇ 一般屋内用器具です。
屋外や水気、湿気のある場所では使用しないでください。
絶縁不良による感電の原因となります。
- ◇ 天井面取り付け専用器具です。
- ◇ 器具の取り付けは、天井の強度を確認し、器具の質量に耐えられる所に確実に行ってください。
強度が不足している場合は、補強工事をしてから取り付けてください。
- ◇ 多灯設置する場合、風などにより器具どうしが当たらないように器具間隔を離してください。
- ◇ 器具が揺れても壁や家具などに接触しない場所に設置してください。

※1 引掛シーリング・ボディは同梱されていません。

品番	部品名	材質	数量	備考	品名	質量	備考
13	シールドホルダー	銅板	1	白色	バルボ ペンダントランプ	1.3kg	Made in Finland
12	コード止め	樹脂	1	白色			
11	コード	ビニール	1	白色	デザイン: Lisa Johansson-Pape (1950~1959年)		
10	フランジ	樹脂	1	白色	器具タイプ: 屋内用 ペンダント		
9	シェード	ガラス	1	乳白色、表面消し	ランプ: E26 白熱電球 60W×1 ※別売		
8	ランプ	—	1	※ランプ欄参照	※LED電球(密閉器具対応型)使用可		
7	ソケット	樹脂	1	E26	部番		

単位 : mm 第三角法 (JIS A-4)

株式会社メトロポリタンギャラリー